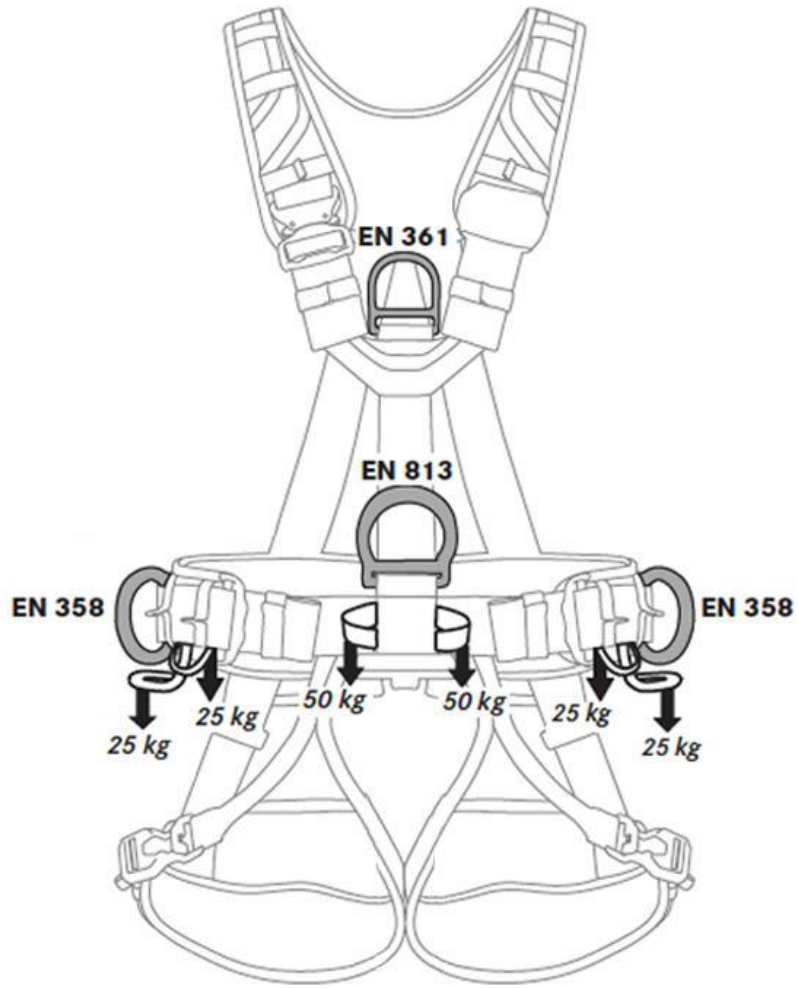
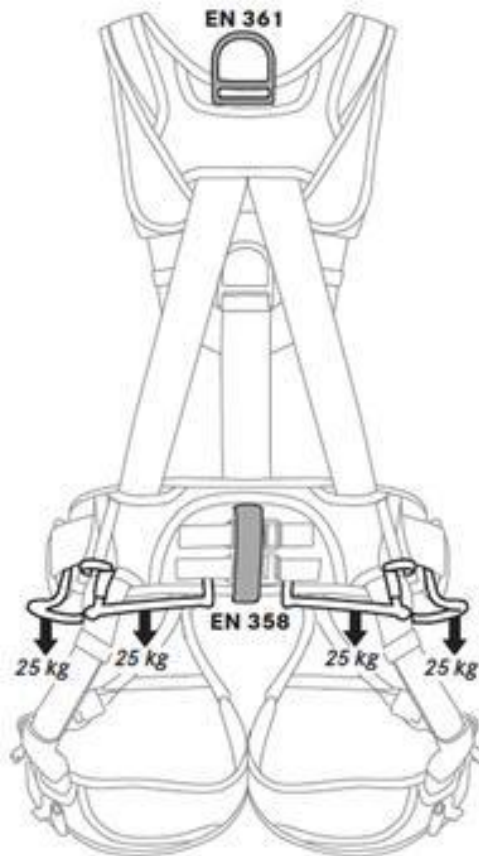


ARNÉS VERTIC TRIPLE LOCK









#### **DESCRIPCIÓN:**

El VERTIC TRIPLE LOCK es un arnés totalmente equipado para detención de caídas, posicionamiento en el trabajo y suspensión.

Este arnés está certificado según las normas europeas e internacionales y posee todas las capacidades para un desempeño seguro, cómodo y liviano para cualquier sistema de trabajos y escenario de altura o rescate por cuerdas.

Su diseño, peso y versatilidad lo hace adecuado para todas las aplicaciones imaginables en la tecnología de trabajos verticales. Máxima comodidad en cada posición de trabajo, con cinturón semirrígido y las perneras semirrígidas tienen un corte extra ancho y están acolchados con malla 3D transpirable. Este diseño asegura el máximo apoyo y una excelente circulación de aire. El cinturón se fija a las correas verticales de la espalda con un cierre VCR de hebillas automáticas compactas y regulación rápida con hebillas de auto bloqueo. Esto permite una distribución óptima de la carga entre el cinturón y las correas de los hombros cuando se transporta equipo pesado. Al mismo tiempo, el cierre VCR

permite un ajuste rápido de la longitud entre el cinturón y las perneras. Chestfit System extraíble: 2 correas elásticas alrededor del pecho para un ajuste perfecto en todo momento dando una posición única al momento de ascenso por cuerdas o con sistemas anticaídas para rieles de cable o metálicos. VCR bucles en los hombros para organizar el sistema de respaldo. Ojal central según EN 813 para la fijación de un dispositivo de descenso (carga de trabajo: 150 kg), Dos bucles en el arnés de pecho para sujetar un aparato de radio o para colocar un anticaídas, Dos ojales anticaídas según EN 361, Dos grandes anillos en D de aluminio como ojales laterales según EN 358, Cuatro portamateriales rígidos para hasta 12 mosquetones por lazo (carga: 25 kg) Cuatro lazos para accesorios pesados (Resistencia: 50 kg), Dos bucles centrales para sujetar un asiento de posicionamiento de trabajo. Varias opciones de fijación para un portaherramientas, Espacio dedicado para instalar un botiquín de primeros auxilios, viene con anillos en los hombros para fijación de los conectores de las líneas en I o en Y, los mismos que son de fácil extracción bajo normativa ANSI, indicador de caídas en el caso de superar el factor indicador, incluye punto posterior en el cinturón con normativa EN 358 para posicionamiento.

**Características:****Weight: 2250 g, Size: size 1, size 2 //****ANSI / ASSE Z359.11- 2014****EN 813 (150 kg)****EN 12841-B (150 kg)****EN 358****EN 361**